

file 3D:\Srvtecnico\Gianluca\Area Locale\Progetti\PROGETTI\MF motori da forno\MFR80 (mec80 con cal ragno)\STUDIO n°1\K0536-00.iam  
file 2D:\Srvtecnico\Gianluca\Area Locale\Progetti\PROGETTI\MF motori da forno\CATALOGO\MFR80H60-A-a.idw

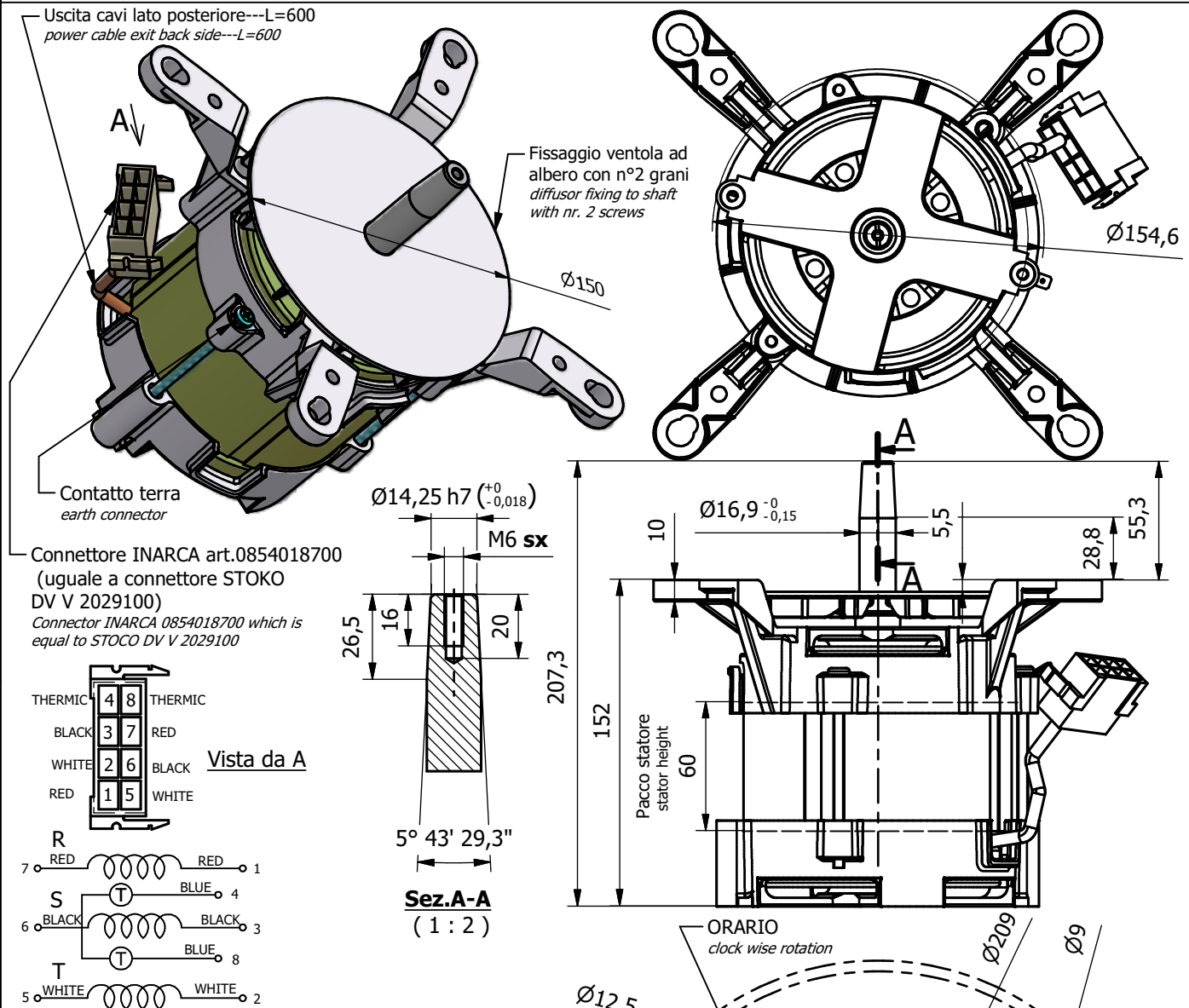
CUSTOMER

/

Rev.	Date	Description	DWN.BY	CHK.BY
a	02-11-09	Prima emissione (first issue)	G.Cesaro	G.Lovisetto

DESCRIPTION

**MFR80 H60 230-240/50-60/1-3**



**Caratteristiche VARIE**  
Various specifications

Classe isolament Insulation class	F
Cuscinetto ANT. front bearing	6203-ZZ-C3-grasso alta temperatura 6203-ZZC3-high temperature grease
Cuscinetto POST. back bearing	6201-ZZ-C3-grasso alta temperatura 6201-ZZ-C3-high temperature grease
Protezione IP IP protection	X0
Rotazione rotation	ORARIO clock wise rotation
Condensatore capacitor	/
Materiale albero material motor shaft	AISI 303
Protezione termica thermic protector	S01-160
Materiale corona rotore material rotor crowns	SILUMIN

**Caratteristiche ELETTRICHE**  
ELECTRIC specifications

Tensione (V) Tension (V)	230	400
Frequenza (Hz) frequency (Hz)	50-60	
Corrente (A) Current (A)	/	/
Potenza (W) Power (W)	350	500
Giri /1' (n°) rpm (nr.)	1400-1700	
Poli (n°) poles (nr.)	4	
Sfasamento (cos φ) cos φ	0.6	

Motori disponibili con specifiche personalizzate degli alberi e / o dei cavi.  
Motors available with customized shaft an / or cable specifications.

Motori disponibili a richiesta con sistema di isolamento UL n°DV-155-J E327568  
Motors on request available with UL insulation system nr. DV-155-J E327568